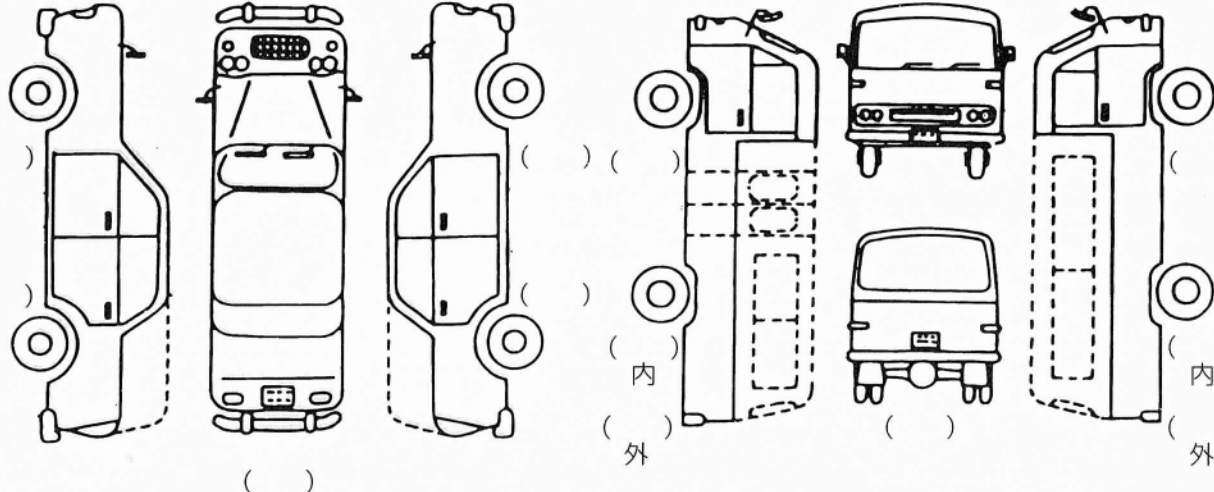


CH、R、Z、LX 日常点検・車両チェックシート(一日一回、運行前に点検実施)

No. _____

型式	登録番号			貸渡期間		走行キロ km	燃料確認			お客様確認ご署名			
	支局名	区分	番号	月	日		時	分	秒		E	1/2	F

※表示記号 ヘコミ……  スリ傷……  _____



備品	品名	発着	品名	発着
		フロアマット		
	非常用信号具		初心者マーク	
	消火器			
	三角停止板			
	車輪止め			
	カラオケセット			

特記事項

点検日	営業所	やまていレンタカーリース 南風原町字山川438-2 TEL(098)888-2253 FAX(098)888-2223
年月日		

手順	点検内容	結果	手順	点検内容	結果	手順	点検内容	結果
フードを開けて	1 エンジンオイルの量は		アップしながら	クラッチペダルの遊び、つながり具合は		徐行しながら	1 ブレーキの効きは十分か、片効きは	
	2 冷却水の漏れ及び量は			計器、警告灯、ホーン、デフロスターの作用は			水温計の作動は正常か	
	3 ウィンドウォッシャーの液量は			ラジオ、ステレオ、テレビ等の作用は				
	4 ブレーキ、クラッチの液量は			シガーライターの作動及び灰皿の清掃は		大型ブレーキ他	1 空気圧の上がり具合は	
	5 ファンベルトの張り具合、損傷は			燃料の量及び燃料計の作動は			2 ブレーキペダルを踏み込んで放した場合のブレーキバルブからの排気音は	
	6 バッテリーの液量は			バックミラーの作動及び反射鏡の写影の状態は			3 エアータンクに凝水がないか	
ウォーミング	1 エンジンのかかり具合は良好か、異音は		車両の前後から	シートベルトの作動は		その他	1 運行前(前日等)に異常が認められた箇所に異常がないか(修復状況等を記入する)	
	2 低速及び加速の状態が正常か			1 タイヤの空気圧は				
	3 ブレーキペダルの踏みしろ、踏みごたえは			2 タイヤの亀裂、損傷又は異常摩耗は				
	4 駐車ブレーキレバーの引きしろは			3 タイヤ溝の深さは十分か				
	5 ウィンドワイパーの作用及び払拭状態は			4 ランプ類の作用及び汚れ、損傷は				
	6 ウィンドウォッシャー液の噴射状態は良好か			ナンバープレートの汚れ、損傷はないか				
	7 灯火装置及び方向指示器の点灯、点滅具合は			スペアタイヤの空気圧、ジャッキ、工具類は				

※点検結果は、下記の記号を使用し記入して下さい。
 レ=点検し異常なし A=調整 L=液・オイルの補充 C=清掃等 X=液・オイル等交換

①発営業所(控)

所長	整備管理者	点検者
----	-------	-----